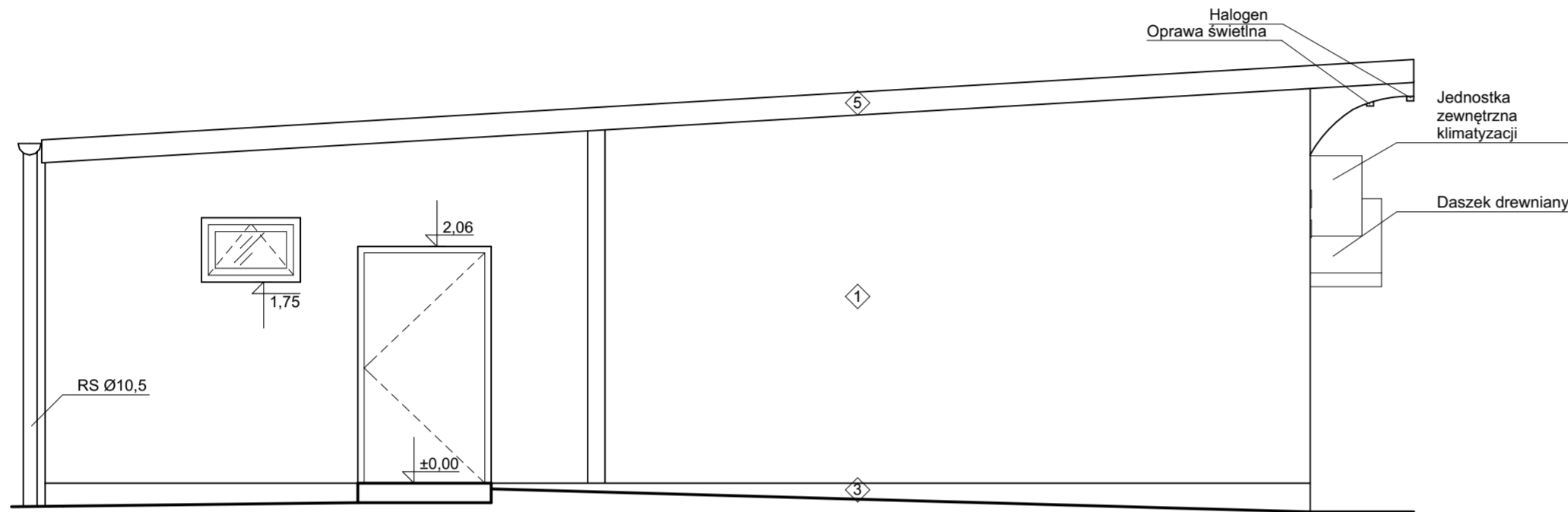
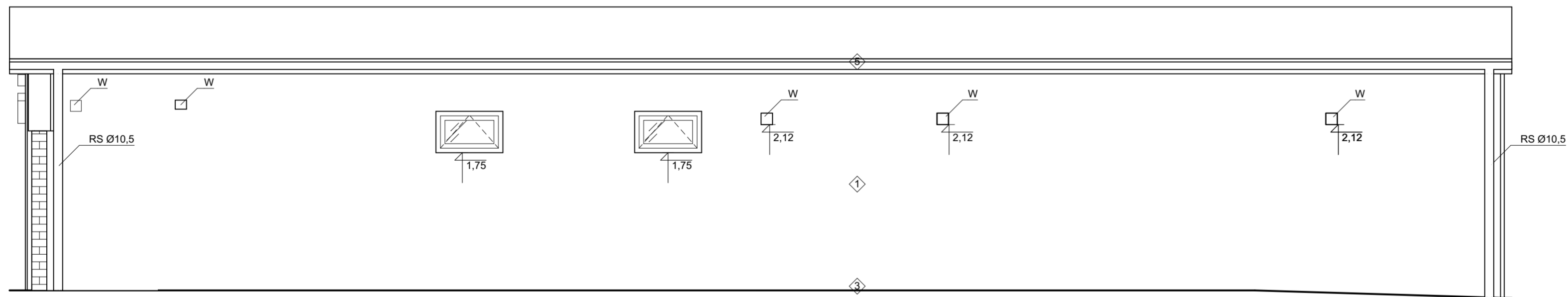


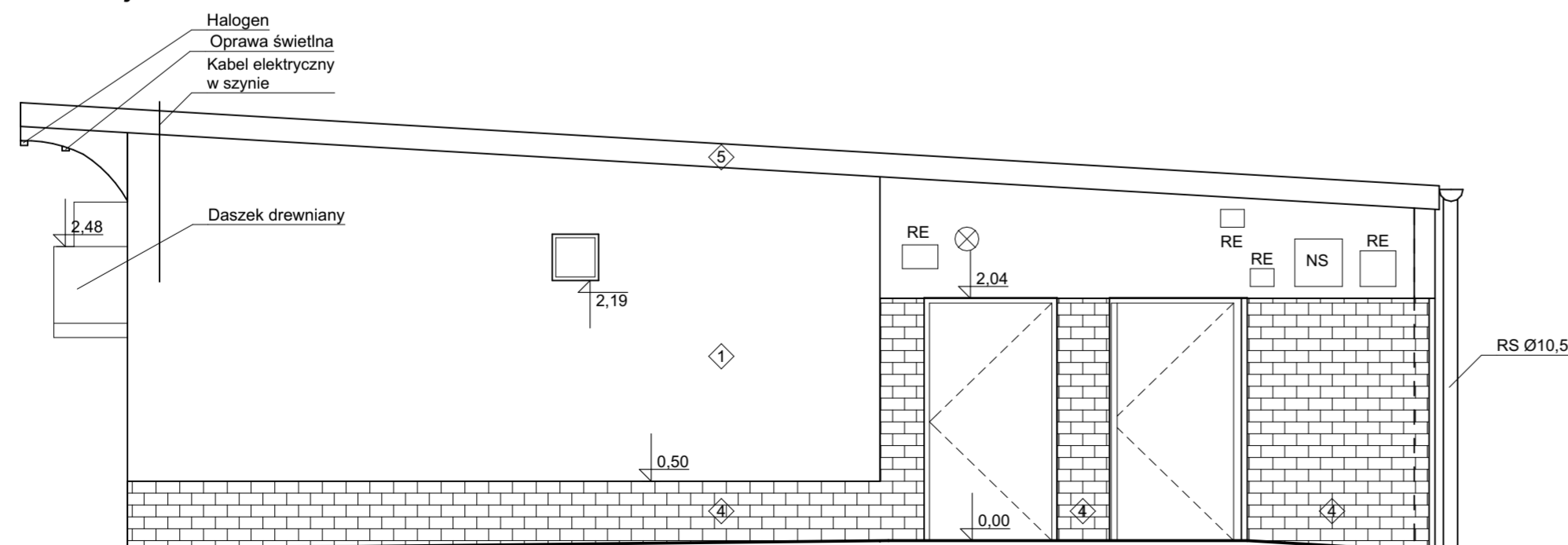
Elewacja zachodnia



Elewacja północna



Elewacja wchodnia



Elewacja południowa

Legenda:

- 1 Tynk
 - 2 Okap wykończony deskami
 - 3 Cokół
 - 4 Płytki
 - 5 Obudowa z blachy w kol. brązowym
- Instalacje elektryki**
- RE Rozdzielnice elektryczne
 - NS Skrzynki niskoprądowe
- Instalacje sanitarne**
- W Kratki wentylacyjne

NAZWA ZAMIERZENIA BUDOWLANEGO:
Inwentaryzacja budynku w Podkowie leśnej przy ul. Jana Pawła II 3

ADRES:
 Miasto Podkowa leśna,
 ul. Akacjiowa 39/41 05-807 Podkowa leśna

PROJEKTOWAŁ:
mgr inż. arch. Szymon Majcherczyk PDP/PS
 nr upr. 543/01 w spec. konstrukcyjnej
 DATA SPORZĄDZENIA:
 Czerwiec 2024

FAZA PROJEKTU:
INWENTARYZACJA

Tytuł rysunku:
ELEWACJE

Nr rysunku:
SM-03-INW-03

Nr projektu: SM-03 Format: 594x420 Skala: 1:50